



AGRISEM-nederland

2026

Onderdelen prijslijst



Originiele onderdelen Agrisem

Dealerkorting standaard



AGRISEM®



+31 610949637

7623KH Borne

www.agrisem-nederland.nl

Alle rechten voorbehouden zie algemene voorwaarden.



Onderdelen PRIJSLIJST 2024 AGRISEM

Datum: 1-12-2024
Ref.nr.: JW/08 2010 AGRISEM-nederland

Originele fabricaat "TCS" slijtdelen zijn van (Agrisem-france).

Geen imitatie-onderdelen, de kwaliteit staal(metaal), de belangrijke snijhoeken en de stand van de beitels zijn origineel en niet afwijkend zoals bij immitatie.

Agrisem-nederland biedt u in deze prijslijst alleen originele slijtdelen aan.



n°1 mondial



Easy Protect Schaar Model 2019
TCS-SOC659 MC1 linkse schaar
Schaar met volledig op de breedte widea (Hardmetaal) bescherming



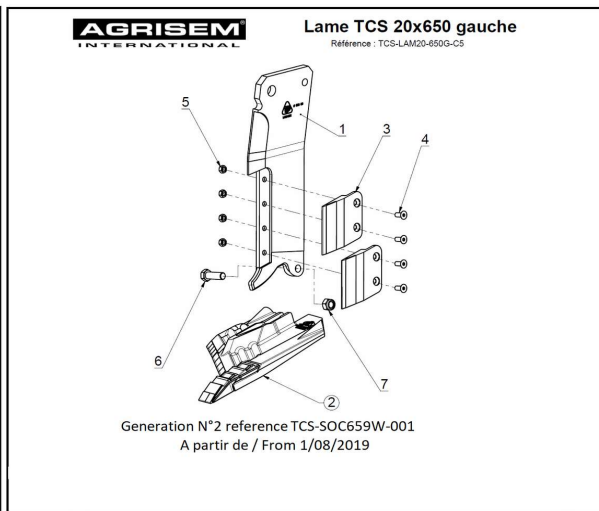
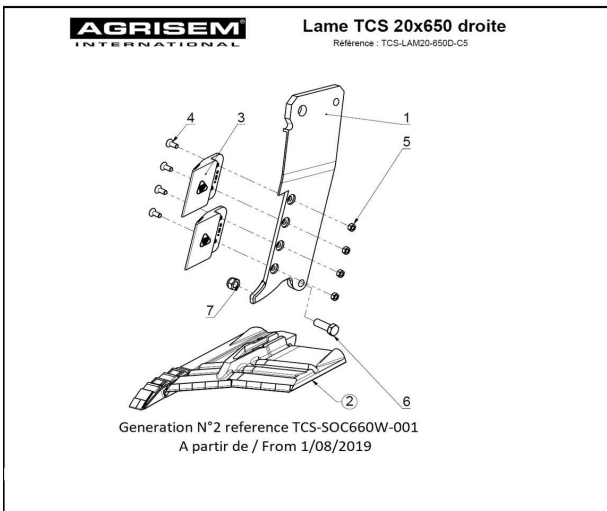
Schaar met "volledige" vaste wideapunt
Rechtse uitvoering TCS-SOC 654 MC 3



Verwisselbare Punt Easy protect model 2019
TCS-SOC659W-611MC1
Punt verwisselbaar en volledig beschermd met widea (Hardmetaal) bescherming



Schaar met vaste wideapunt
rechtse uitvoering TCS-SOC 654 MC 3



Rep Référence Désignation Voorbeeld

- 1 TCS-LAM-652 Lame TCS 20 x 650 droite
- 2 TCS-SOC660W-001 Kit soc 650 droit Carbone Easy-Protect
- 3 TCS-BOR28-132 Bord d'attaque 650-750 droit
- 4 VFHC12-030-109N-FT Vis FHc - M12 x 30 - 10.9 -
- 5 EH12-109U Ecrou H - M12 - 10 -
- 6 VH20-060 Vis H - M20 x 60 - 8.8 - zingué blanc
- 7 EN20 Ecrou Nylstop M20 - 8.8 - zingué blanc

Rep Référence Désignation Voorbeeld

- 1 TCS-LAM-651 Lame TCS 20 x 650 gauche
- 2 TCS-SOC659W-001 Kit soc 650 gauche Carbone Easy-Protect
- 3 TCS-BOR28-131 Bord d'attaque 650-750 gauche
- 4 VFHC12-030-109N-FT Vis FHc - M12 x 30 - 10.9 -
- 5 EH12-109U Ecrou H - M12 - 10 -
- 6 VH20-060 Vis H - M20 x 60 - 8.8 - zingué blanc
- 7 EN20 Ecrou Nylstop M20 - 8.8 - zingué blanc

Combiplow ECO,31, 32+, 32S, 36+, Silver, Gold, Platinum



TCS 650 slijtdelen



| | | Aantal per steel | Prijs per stuk | dealerkorting op aanvraag |
|---|---|---------------------|----------------|-----------------------------------|
|  | #TCS-BOR28-131 Frontmes voor TCS650 - 750 Links opgelast met hard materiaal | 2 | € 95,00 | Voorraad |
|  | #TCS-BOR28-132 Frontmes voor TCS650 - 750 Rechts opgelast met hard materiaal | 2 | € 95,00 | Voorraad |
|  | #TCS-BOR28-131-C1 Frontmes voor TCS650 - 750 Links opgelast met Widea (Hardmetaal) | 2 | € 155,00 | Voorraad |
|  | #TCS-BOR28-132-C1 Frontmes voor TCS650 - 750 Rechts opgelast met Widea (hardmetaal) | 2 | € 155,00 | Voorraad |
|  | #TCS-SOC653W-MC2 Schaar TCS 650-750 Vleugel links met widea puntje (pastille) | 1 | | MC2 model productie is stop |
|  | #TCS-SOC654W-MC2 Schaar TCS 650-750 Vleugel Rechts met widea puntje (pastille) | 1 | | MC2 model productie is stop |
|  | #TCS-SOC653W-MC3 Schaar TCS 650-750 Vleugel Links met volle punt beschermd met widea | 1 | € 415,00 | Voorraad |
|  | #TCS-SOC654W-MC3 Schaar TCS 650-750 Vleugel Rechts met volle punt beschermd met widea | 1 | € 415,00 | Voorraad |
|  | #TCS-SOC659W-001 Schaar voor steel TCS 650 Links totale widea op de voorkant" Easy-Protect" | 2 | € 545,00 | Voorraad |
|  | #TCS-SOC660W-001 Schaar voor steel TCS 650 Rechts totale widea op de voorkant" Easy-Protect" | 1 | € 545,00 | Voorraad |

Genoemde prijzen zijn excl BTW

Combiplow ECO,31, 32+, 32S, 36+, Silver, Gold, Platinum

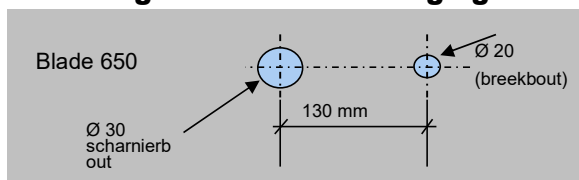


TCS 650 slijtdelen



| | | aantal per steel | Prijs per stuk | Dealerkorting op aanvraag |
|--|---|---------------------|----------------|---------------------------|
| | #TCS-SOC659W-611MC1 Verwisselbare punt voor Easy protect schaar | 1 | € 149,50 | Voorraad |
| | #BSC 508 breekbout 20 mm dikte afst. M20 x 70 - 10.9 | 1 | € 18,00 | Voorraad |
| | #36-03-305 VPI- 503 Scharnierbout steel Ø30 M 24 TCS 650 | 1 | € 31,50 | Voorraad |
| | #TCS-LAM-651 Originele steel (blade) TCS 20 x 650 links | 1 | € 795,00 | Voorraad |
| | #TCS-LAM-652 Originele Steel (blade) TCS 20 x 650 Rechts | 1 | € 795,00 | Voorraad |
| | #Bout en Moer 36-04-406 VFHC12-030-109N EH12-109U | 4 | € 5,50 | Voorraad |

Originele steel bevestiging



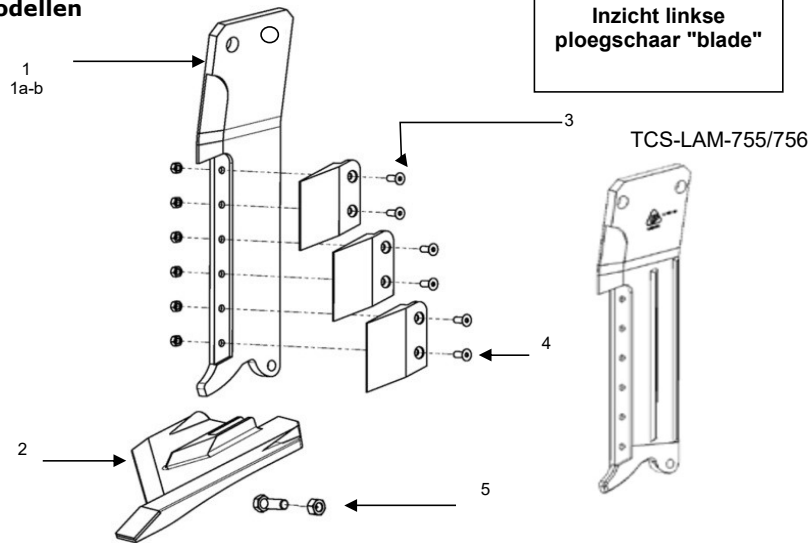
Genoemde prijzen zijn excl BTW

| | | Breekbout type BSC 508 € 7,50/st. | |
|----------------|--------------|-----------------------------------|---------|
| | | Blade thickness | |
| Support boring | Blade boring | 20 | 25 |
| Ø 18 | Ø 18 | BSC-507 | |
| Ø 18 | Ø 20 | BSC-509 | BSC-506 |
| Ø 20 | Ø 20 | BSC-508 | BSC-508 |

Overzicht onderdelen "Blade" met schaar en widea
Voor Cultiplow en Combiplow HD

TCS BLADE 750

Linkse (G) en rechtse (D) Modellen

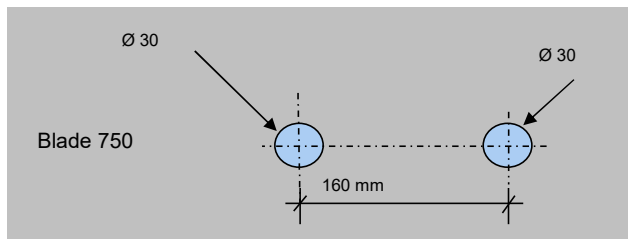


2c

| Ref. | Code onderdeel | Omschrijving | Aantal, | Prijs per stuk Origineel model (€) |
|------|----------------------------|---|---------|---------------------------------------|
| 1b | TCS-LAM20-755G/756D | Geharde blade 650 zonder slijtdelen 20x750 | 1 | 1245 |
| 1a | TCS-LAM20-751/752 | Linkse / rechtse ploegelement blade 20 x 750 zonder slijtdelen (22.3 kg) | 1 | 1.075 |
| 1 | TCS-LAM20-750G-C1 /750D-C1 | Complete TCS 750 blade links/rechts met schaar en slijtdelen (43.5 kg) | 1 | 1.675 |
| 1 | TCS-LAM20R-750G-C5/750D-C2 | Complete TCS 750 blade links/rechts met schaar met Easy protect en slijtdelen (43.5 kg) | 1 | 2.035 |

Genoemde prijzen zijn excl. Transport en portokosten

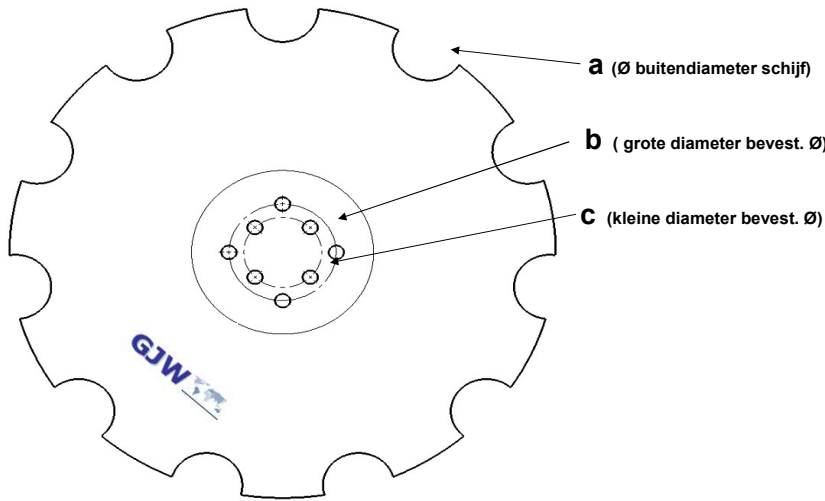
Ploegelement bevestiging



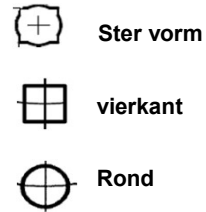
Voor schijveneg Eco, Super, Gold en Maximulch

Kartelschijven "Discs"

1 Tekens



2 Bevestigingsgaten profielen:



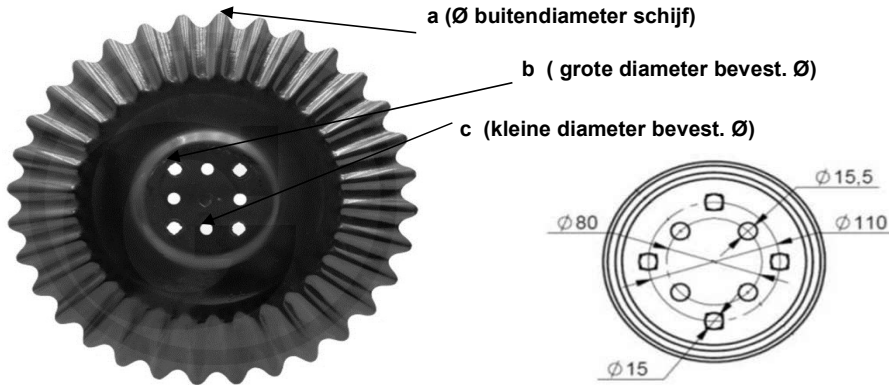
| Code | Omschrijving | Kenmerken | | | | | | Prijs Orineel (€) |
|-------------|--------------------------|-----------|-----------------|----------------------------|--------------|------------------------------|----------------------|-------------------|
| | | Tekens 1 | Tekens diameter | Gaten profiel ² | Aantal gaten | Gat afmeting | Overeenkomstige Hubs | |
| TCS-DIS-508 | Kartelschijf disc Ø460mm | a | Ø460mm | | | | ESS-556 ESS-548 | 59 |
| | | b | Ø110mm | Ster vorm | 4 gaten | vierkant 13mm Ø15 rond | ESS-574 | |
| | | c | Ø80mm | Rond | 4 gaten | Ø15 mm rond | ESS-575 | |
| TCS-DIS-536 | Kartelschijf disc Ø510mm | a | Ø510mm | | | | ESS-556 ESS-548 | 68 |
| | | b | Ø110mm | Rond | 4 gaten | Ø15 mm rond | ESS-574 | |
| | | c | Ø80mm | Rond | 4 gaten | Ø15 mm rond | ESS-575 | |
| TCS-DIS-537 | Kartelschijf disc Ø560mm | a | Ø560mm | | | | ESS-556 ESS-548 | 72 |
| | | b | Ø110mm | Rond | 4 gaten | Ø15 mm rond | ESS-574 | |
| | | c | Ø80mm | Rond | 4 gaten | Ø15 mm rond | ESS-575 | |
| TCS-DIS-503 | Kartelschijf disc Ø610mm | a | Ø610mm | | | | ESS-556 ESS-548 | 86 |
| | | b | Ø110mm | Ster vorm | 4 gaten | vierkant 13mm en Ø15 rond | ESS-574 | |
| | | c | Ø80mm | Rond | 4 gaten | Ø15 mm rond | ESS-575 | |

Genoemde prijzen zijn excl. transportkosten



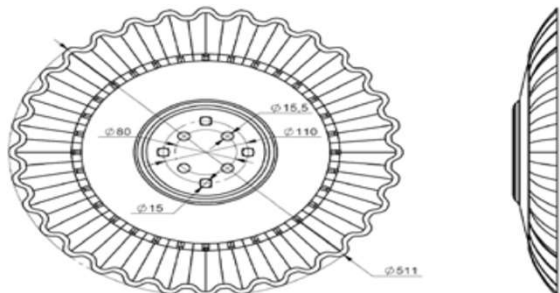
Voor schijveneg Silver, Gold en Maximulch

Snijdende schijven "Mulcher Discs"



| Code | Omschrijving | Kenmerken | | | | | Prijs Orineel (€) | |
|-------------|--------------|-----------|-----------------|----------------|--------------|------------------------------|-------------------|----------------------|
| | | Tekens 1 | Tekens diameter | Gaten profiel2 | Aantal gaten | Gat afmeting | | Overeenkomstige Hubs |
| TCS-DIS-553 | disc Ø510 mm | a | Ø460mm | | | ESS-556 ESS-548 | 130 | |
| | | b | Ø110mm | Ster vorm | 4 gaten | vierkant 13mm Ø15 rond | | ESS-574 |
| | | c | Ø80mm | Rond | 4 gaten | Ø15,5 mm rond | | ESS-575 |
| TCS-DIS-552 | disc Ø560 mm | a | Ø510mm | | | ESS-556 ESS-548 | 140 | |
| | | b | Ø110mm | Rond | 4 gaten | Ø15 mm rond | | ESS-574 |
| | | c | Ø80mm | Rond | 4 gaten | Ø15,5 mm rond | | ESS-575 |
| TCS-DIS-551 | disc Ø610 mm | a | Ø560mm | | | ESS-556 ESS-548 | 155 | |
| | | b | Ø110mm | Rond | 4 gaten | Ø15 mm rond | | ESS-574 |
| | | c | Ø80mm | Rond | 4 gaten | Ø15,5 mm rond | | ESS-575 |
| TCS-DIS-550 | disc Ø660 mm | a | Ø610mm | | | ESS-556 ESS-548 | 175 | |
| | | b | Ø110mm | Ster vorm | 4 gaten | vierkant 13mm en Ø15 rond | | ESS-574 |
| | | c | Ø80mm | Rond | 4 gaten | Ø15,5 mm rond | | ESS-575 |

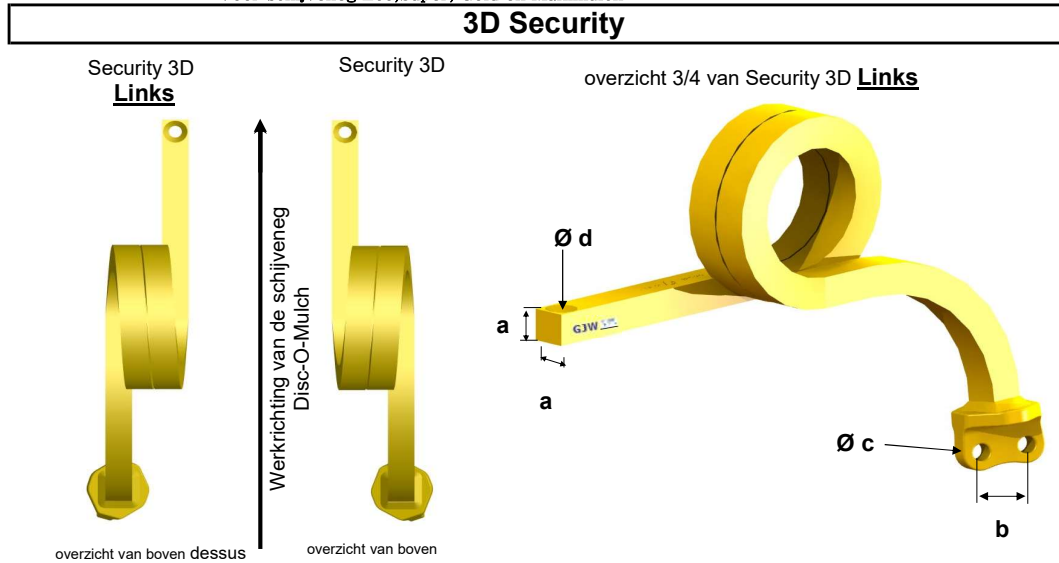
Genoemde prijzen zijn excl Transportkosten



Onderdelen schijveneg DOM - DOS

Voor schijveneg Eco, Super, Gold en Maximulch

3D Security



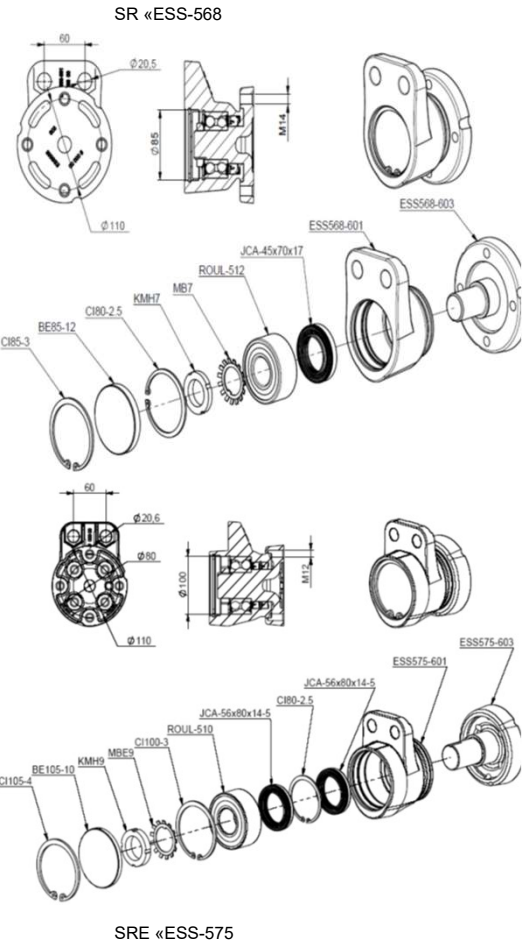
| | Code | Omschrijving | Details | | | | | | | Prijs € |
|---------------|--------------|---------------------------------|----------------------------|----|------|------|-------------------------------|------------------------|--|---------|
| | | | Tekens en afmeting (in mm) | | | | Overeenkomstige Hubs | Overeenkomstige platen | Overeenkomstige Machine AGRISEM | |
| | | | a | b | c | d | | | | |
| ACTUAL MODELS | TCS-SR30-501 | 3D Security 30 Links front | 30 | 50 | 18,5 | 12,5 | ESS-556 en ESS-568 | TCS-PFM-604 | BEST en ECOdisc en Silver | 260 |
| | TCS-SR30-502 | 3D Security 30 Rechts rear | | | | | | | | |
| | TCS-SR35-505 | 3D Security 35 Links | 35 | 50 | 18,5 | 16,5 | ESS-556 ESS-568 ESS-574 | TCS-PFM-603 | SR GOLD SR | 380 |
| | TCS-SR35-506 | 3D Security 35 Rechts | | | | | | | | |
| | TCS-SR35-511 | 3D Security 35 Links front | | | | | | | | |
| | TCS-SR35-512 | 3D Security 35 Rechts rear | 35 | 60 | 20,5 | 16,5 | ESS-575 ESS-568 | TCS-PFM-603 | GOLD SRE Maximulch SR | 380 |
| | DOM8-03-503 | 3D Security 40 Links | 40 | 50 | 18,5 | 16,5 | ESS-556 ESS-548 ESS-574 | TCS-PFM-605 | | 390 |
| | DOM8-03-504 | 3D Security 40 Rechts | | | | | | | | |
| | TCS-SR35-525 | 3D Security 35 Flexipack Links | 35 | | | | ESS-562 | TCS-PFM-603 | Flexi-Pack Mounted and Trailed (alleen voor dichte hubs ESS-562) | 470 |
| | TCS-SR35-526 | 3D Security 35 Flexipack Rechts | | | | | | | | |

| | | |
|-------|--|----|
| BQ-12 | Bevestigingsbout voor de 3D security op de plaat met gat diameter Ø 12 (VFHC12-060-109 + EN12) | 9 |
| BQ-16 | Bevestigingsbout voor de 3D security op de plaat met gat diameter Ø16 (VFHC16-070-109 + EN16) | 12 |

| Plates voor 3D bevestiging | | | Bijhorende Beugelstrop (x2) U-Bout + (x2) Moer | |
|----------------------------|---|--------------------|--|--------------------|
| Code | omschrijving | Prijs per stuk (€) | Code | Prijs per stuk (€) |
| TCS-PFM-604 | Standaard voor vierkant security 30mm | 100 | ETR516-EN16 | 45 |
| TCS-PFM-603 | Standaard voor vierkant security 35mm | 110 | ETR504-EN20 | 90 |
| TCS-PFM-602 | Grote voor vierkant security 35mm | 140 | | |
| TCS-PFM-605 | Standaard voor vierkant security 40mm | 165 | ETR517-EN24 | 90 |
| TCS-PFM-601 | Standaard voor vierkant security 30mm (Buis afm. □ 120mm) | 95 | ETR501-EN16 | 65 |

genoemde prijzen zijn excl. transportkosten

| Naven-schijf "HUBS" | | | | |
|--|--|--------------|----------------|--------------|
| Voor schijveneg Eco, Silver, Gold en Maximulch | | | | |
| Code | Omschrijving | Details | | Prijs (in €) |
| | | zij aanzicht | front aanzicht | |
| ESS-548 | Hub SR Hoge afdichting zonder vetsmering | | | 450 |
| ESS-568-603 | Hub as met schijf | | | 220 |
| ESS-568 | Hub SR Hoge afdichting zonder vetsmering | | | 415 |
| ESS-575-603 | Hub as met schijf | | | 310 |
| ESS-575 | Hub SRE Ø20 hoge afdichting zonder vetsmering | | | 550 |
| ESS-562 | Hub Flexi-pack met bouten hoge afdichting zondervetsmering | | | 545 |



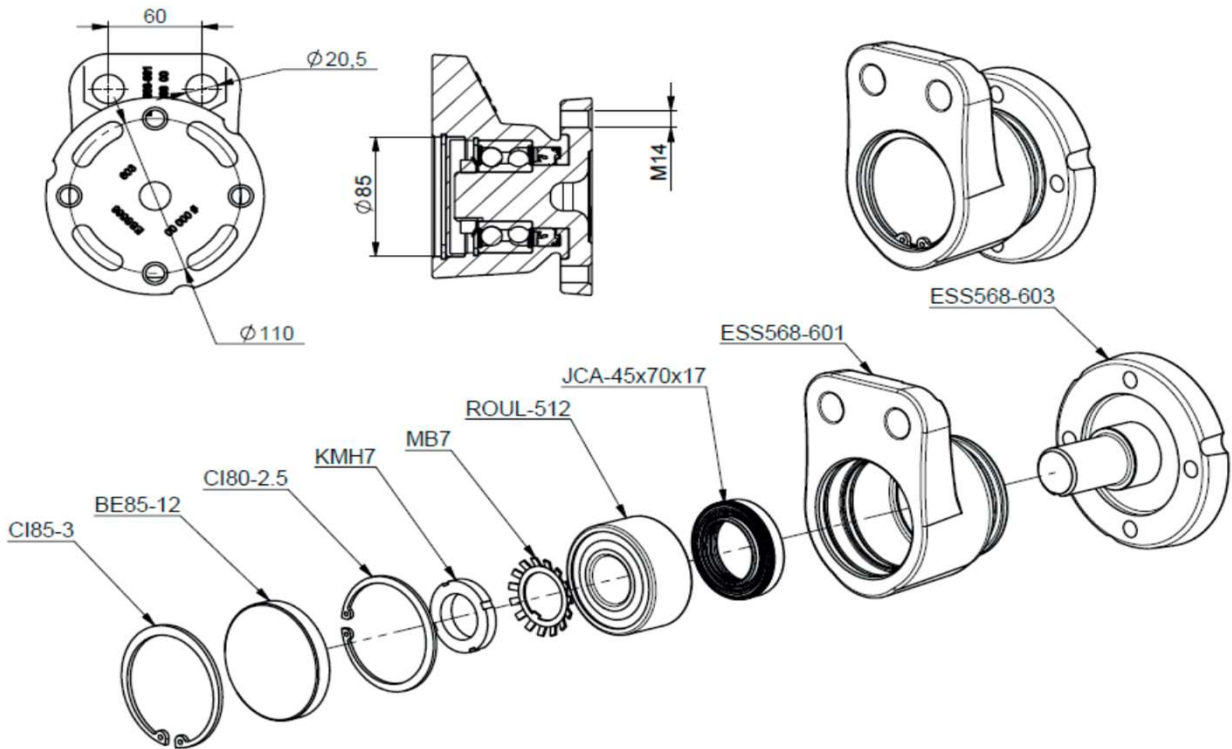
| Hub - Disc | | Disc-O-Mulch en Disc-O-Sem | |
|------------|-------------------------|----------------------------|-----------|
| Code | omschrijving | Bouten | |
| | | Code | Prijs (€) |
| ESS-566 | Hub met bouten S | B4-1425 | 19 |
| ESS-548 | Hub with bolts SE | B8-1425 | 30 |
| ESS-574 | Hub met bouten SRE Ø18 | B8-1235 | 25 |
| ESS-575 | Hub met bouten SRE Ø20 | | |
| ESS-541 | Hub Culture (vetnippel) | | |

| Bevestigingsbouten voor Hubs en aan de 3D Security | | | | | | | |
|--|-----------|--|-----------|--|-----------|--|-----------|
| Disc-O-Mulch | | | | Disc-O-Sem pneumatic Alleen achterste-rij van de schijven discs | | | |
| 2 Bouten + 2 moeren | | 2 speciale bouten + 2 moeren + borging | | 2 bouten + 2 moeren | | 2 speciale bouten + 2 moeren + borging | |
| Code | Prijs (€) | Code | Prijs (€) | Code | Prijs (€) | Code | Prijs (€) |
| B2-1865 | 27 | B2-C-18980 | 70 | B2-0-1880 | 35 | B2-CO-18980 | 80 |
| B2-2070 | 24 | B2-C-20890 | 85 | B2-0-2085 | 30 | B2-CO-20190 | 90 |

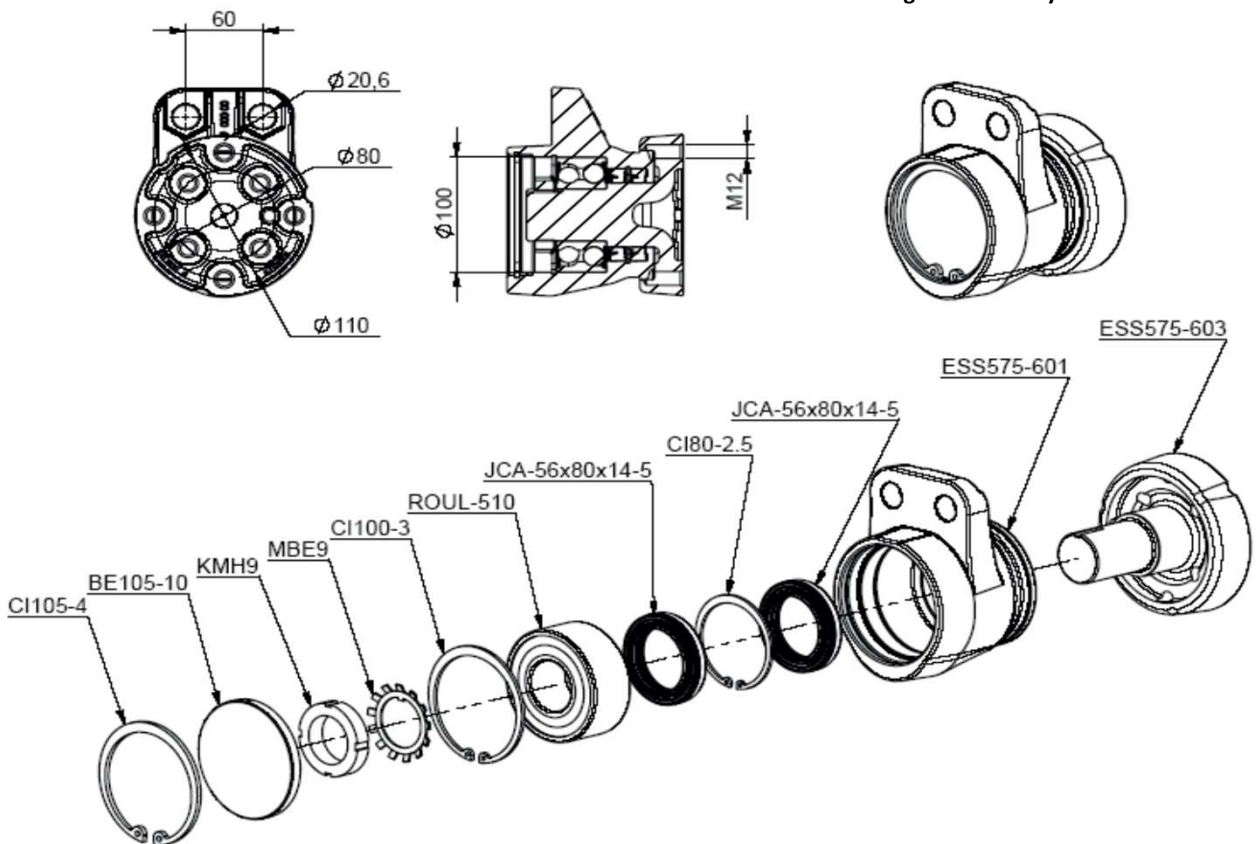
| Flexi pack | | | | | |
|------------|---------------------------|---|----------------------------------|----------|-----------|
| Code | omschrijving | de wielen zijn op verschillend e niveau's | de wielen zijn gelijk synterisch | | |
| | | | | | |
| | | 3 bouten | | 2 bouten | |
| | | Code | Prijs (€) | Code | Prijs (€) |
| ESS-562 | Hub Flexi Pack met bouten | B3-181420 | 50 | B2-18140 | 35 |

genoemde prijzen zijn excl. transportkosten

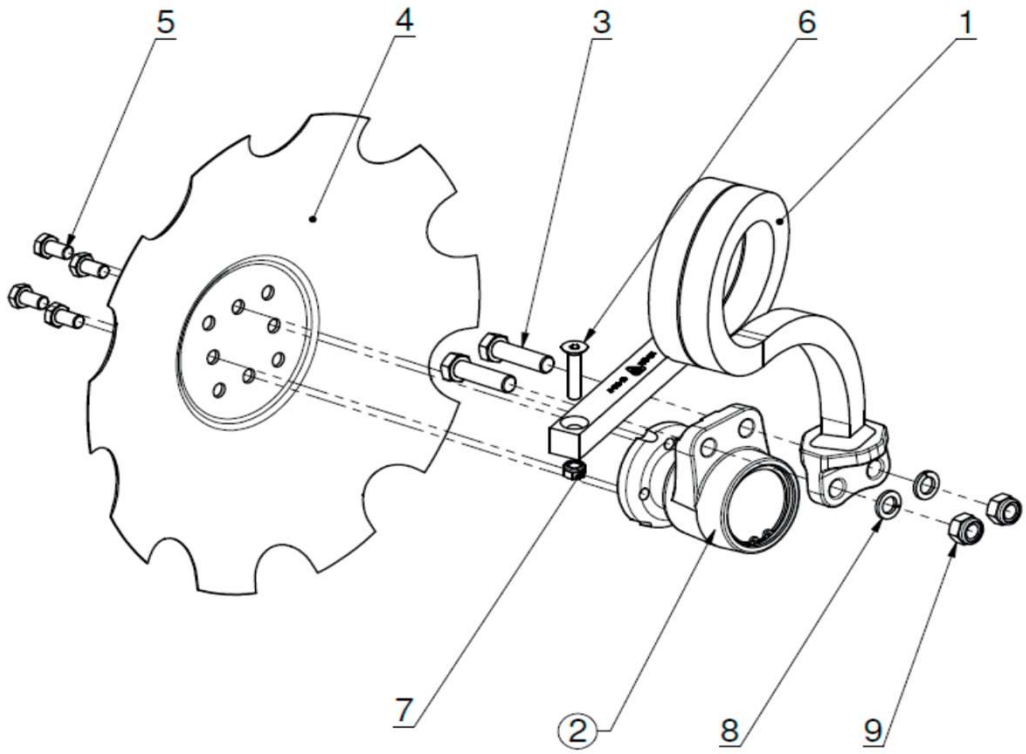
SR «ESS-568» hub
 Launching date: December 2009



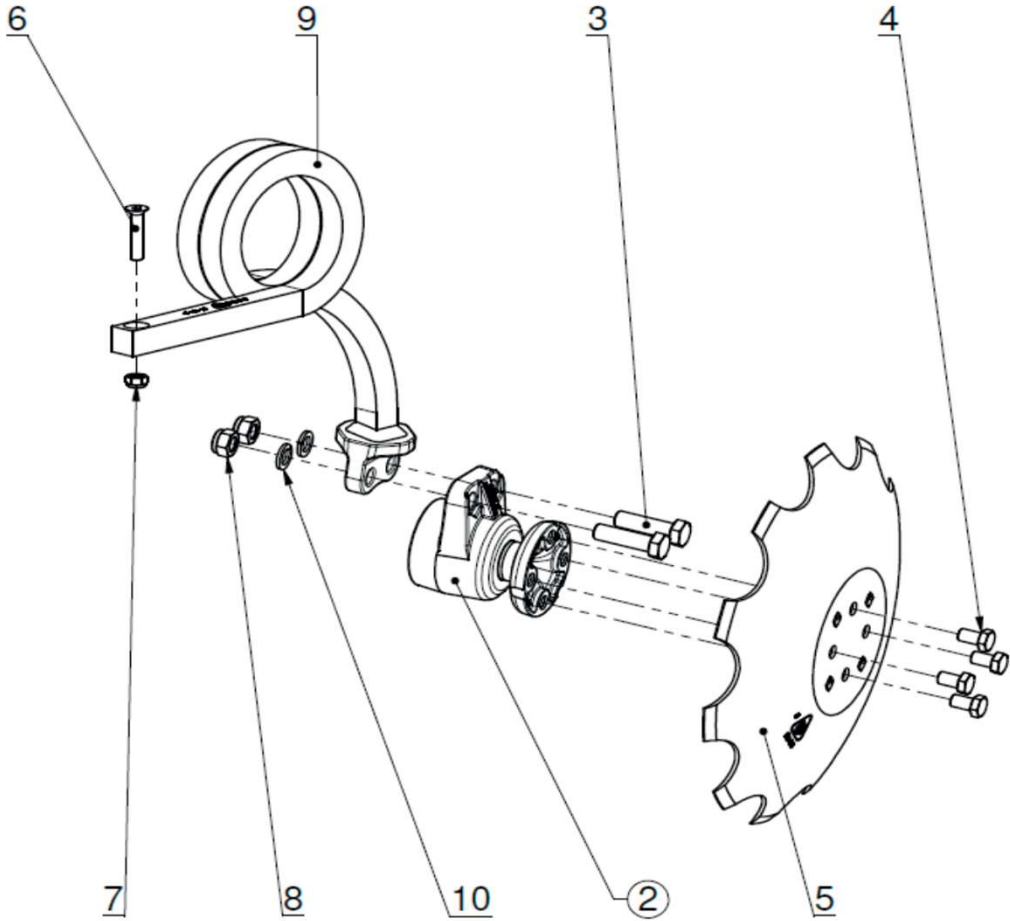
SRE «ESS-575» hub
 Launching date: January 2007



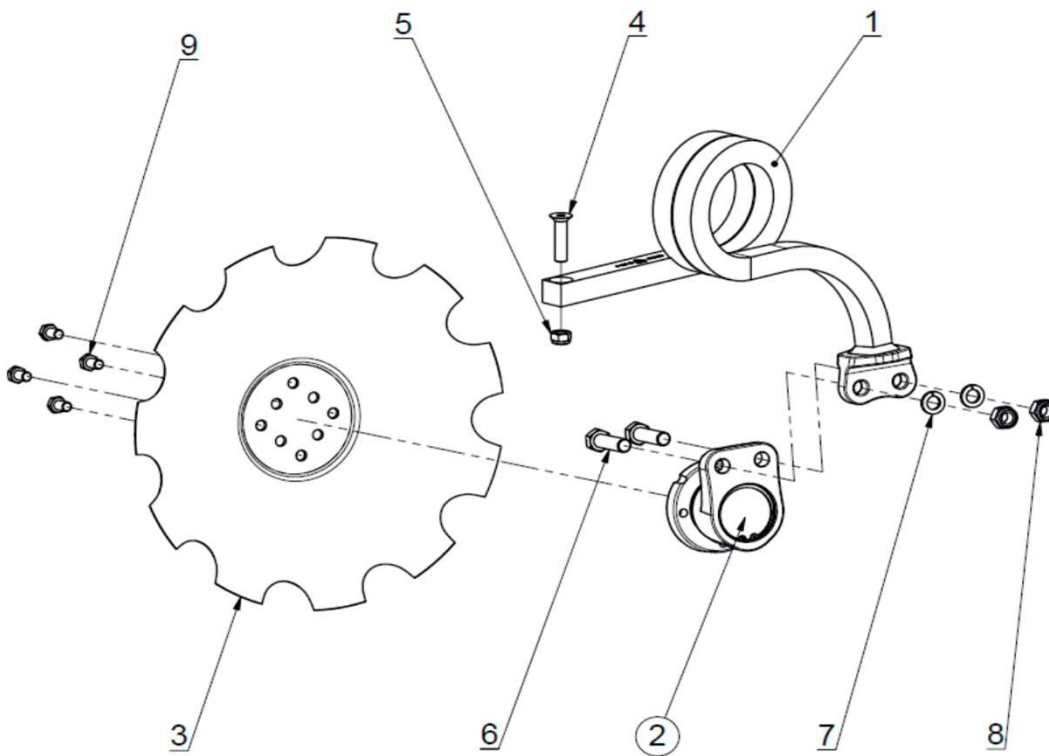
C30 3D + 510 front kit
« CD30-C511-00 »
 Launching date: November 2007



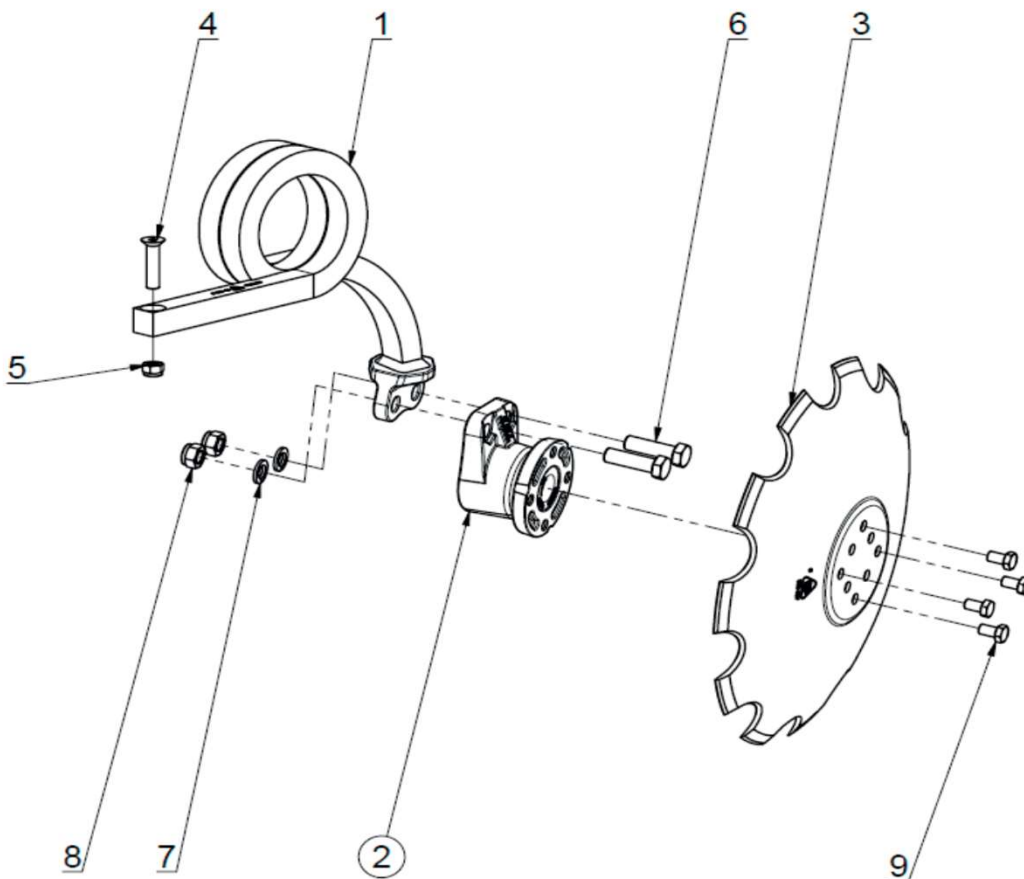
3D 30 SC460 rear kit
« CD30-C462-00 »
 Launching date: January 2008



35 long SR 610 front 3D kit
« CD35L-SC611-00 »
Launching date: December 2009



35 long SR 560 rear 3D kit
« CD35L-SC562-00 »
Launching date: July 2007



ALGEMENE VERKOOP- EN LEVERINGSVOORWAARDEN VAN GJW HANDELSONDERNEMING TE BORNE

HIERNA TE NOEMEN ALS GJW

Gebied van toepassing:

1.1
Tenzij schriftelijk ander is overeengekomen zijn deze algemene voorwaarden van toepassing op alle aanbiedingen van en overeenkomsten met **GJW**.

1.2.
Aanvullingen, wijzigingen, nadere afspraken of regelingen, afwijkende bedingen op de overeenkomst of deze algemene voorwaarden waarbij **GJW** verplichtingen aangaat of instemt met een lagere verkoopprijs, gelden niet als tussen partijen overeengekomen, zolang zij niet door **GJW** schriftelijk zijn bevestigd. **GJW** behoudt zich te allen tijde het recht voor van de in deze algemene voorwaarden voorkomende bedingen geen gebruik te maken.

1.3.
Onderstaande voorwaarden blijven uitsluitend gelden ook indien het briefpapier, de facturen en/of de overige bescheiden afkomstig van de wederpartij verwijzen naar of vermelden dat zijn/haar of andere algemene voorwaarden van toepassing zouden zijn. Tenzij dit schriftelijk wordt overeengekomen, wordt de toepasselijkheid van algemene voorwaarden of de bedingen van de wederpartij uitdrukkelijk uitgesloten. Indien er een tegenstrijdigheid ontstaat tussen de onderstaande voorwaarden en de bepalingen in de overeenkomst, prevaleren de bepalingen in de overeenkomst.

Aanbiedingen en overeenkomst:

2.1.
Alle aanbiedingen, voorraadlijsten en prijscouranten zijn steeds geheel vrijblijvend. Alle aanbiedingen gelden voor de termijn zoals in de aanbieding is vermeld. Indien er geen termijn is vermeld, geldt de aanbieding twintig dagen. Een aanbieding kan door **GJW** worden verlengd door een schriftelijke mededeling aan de wederpartij, waarin ook de duur van de verlenging staat vermeld.

Er is eerst dan sprake van een overeenkomst c.q. een bestelling/opdracht geldt eerst dan als aangenomen – ook wanneer gebruik is gemaakt van een vertegenwoordiger of wederverkoper – wanneer zulks schriftelijk door **GJW** is bevestigd of indien na de totstandkoming van de overeenkomst c.q. na ontvangst van de bestelling/ opdracht uitvoering daarvan heeft plaatsgevonden door **GJW**. Bij verkoop uit (magazijn)voorraad kan de factuur in de plaats treden voor de schriftelijke bevestiging.

De volmacht van de vertegenwoordiger of wederverkoper strekt niet verder dan wat algemeen gebruikelijk is. De vertegenwoordiger of wederverkoper mag niet van deze voorwaarden afwijken dan krachtens uitdrukkelijke schriftelijke volmacht voor iedere overeenkomst afzonderlijk te verlenen.

Prijzen:

3.1.
Bij levering binnen Nederland luiden de prijzen, exclusief btw, exclusief aflevering, tenzij anders overeengekomen.

3.2.
In alle andere gevallen gelden de prijzen af fabriek/magazijn of opslaglocatie tenzij schriftelijk anders is overeengekomen.

3.3.
In alle gevallen geldt dat de verkoopprijzen luiden in euro's, exclusief de met betrekking tot de overeenkomst verschuldigde vrachten, in- en uitvoerrechten, stations-, bewakings-, inkларings-, verzekeringskosten, belastingen of andere heffingen zijn.

3.4.
Indien (nog) geen prijs is overeengekomen worden de op het moment van levering door **GJW** gehanteerde prijzen en tarieven aan de wederpartij berekend.

3.5.
Alle leveranties geschieden tegen de overeengekomen prijzen, met dien verstande dat, indien na het sluiten der overeenkomst materialen, verpakkingen, grondstoffen, halffabricaten, lonen, premies welke ook maar, vracht, belastingen, valutakoersen, en/of ander factoren, die de prijs van de goederen mede bepalen, een wijziging ondergaan, **GJW** gerechtigd is haar prijzen dienovereenkomstig aan te passen. Een dergelijke prijsaanpassing geeft de wederpartij niet het recht de overeenkomst te (doen)

ontbinden, tenzij de prijsaanpassing een verhoging van meer dan 20% betreft.

3.6.

Alle prijzen zullen jaarlijks worden geïndexeerd/aangepast met de prijsaanpassingen van de producent van de producten die door **GJW** worden verhandeld en met het prijsindexcijfer van het Centraal Bureau voor de Statistiek, exclusief loonbelasting en premies voor sociale verzekeringen. Wanneer de publicatie van dit jaarindexcijfer gestaakt wordt, zal er voor dit kader in de plaats treden een daarmee zoveel mogelijk overeenkomend prijsindexcijfer.

Levering en risico:

4.1.

De opgegeven levertijden gelden slechts bij wijze van inlichting en bij benadering. Indien **GJW** afhankelijk is van nadere door de wederpartij te verstrekken gegevens begint de levertijd te lopen, nadat **GJW** die gegevens volledig schriftelijk d.m.v. een ondertekende (order)bevestiging van de wederpartij heeft ontvangen. Overschrijding van de opgegeven levertijd geeft de wederpartij niet het recht de overeenkomst te ontbinden, betaling te weigeren of anderszins niet aan zijn/haar verplichtingen te voldoen. Evenmin verplicht overschrijding van de levertijd **GJW** tot vergoeding van schade hoegenaamd en uit welke hoofde dan ook.

4.2.

Indien niet franco is verkocht is het risico voor de goederen tijdens het vervoer voor rekening van de wederpartij vanaf het moment dat de goederen de fabriek, het bedrijf en/of magazijn van **GJW** hebben verlaten. Het risico voor de goederen is derhalve tijdens het vervoer voor rekening van de wederpartij. **GJW** is vrij in de keuze van (be)lading, transportmiddel en expediteur/vervoerder, tenzij anders is overeengekomen.

4.3.

Bij goederen die franco zijn verkocht is het risico voor de goederen voor rekening van de wederpartij vanaf het moment van de aflevering. Onder aflevering wordt verstaan: het stellen van de goederen in de macht van de wederpartij. De goederen zijn ook voor rekening en risico van de wederpartij vanaf het ogenblik waarop de wederpartij in verzuim is met het verrichten van de handelingen waarmee hij/zij aan de aflevering moet meewerken. De wederpartij is in verzuim indien hij/zij niet terstond na het verstrijken van de overeengekomen levertijd op de plaats van de aflevering de goederen afneemt. De wederpartij dient voldoende materiaal en personeel ter beschikking te (doen) stellen voor een vlotte en ongestoorde lossing van de goederen. Extra kosten ontstaan door nalatigheid van de wederpartij, waaronder opslag van de niet afgenomen goederen zijn voor rekening en risico van de wederpartij. Als datum van aflevering geldt de datering van de vrachtbrief waarop de verzending, hetzij door **GJW**, hetzij door derden als bovenbedoeld plaatsvindt – of bij gebreke daarvan het tijdstip waarop met de verzending een aanvang is gemaakt – behoudens afgehaalde goederen, waarvoor de datering op de afleveringsbon als zodanig geldt.

4.4.

GJW is gerechtigd voor duurzame verpakking van materialen een vergoeding bij de wederpartij in rekening te brengen, welke op de factuur wordt vermeld. Belading of vulling van de door de wederpartij ter beschikking gesteld transport materiaal en/of emballage geschiedt voor rekening en risico van de wederpartij, ook indien deze door **GJW** is geschied en/of door **GJW** aan de wederpartij terzake van materiaal en/of emballage adviezen zijn verstrekt of daarbij door **GJW** werkzaamheden zijn verricht. **GJW** is bevoegd te weigeren materieel en emballage te beladen of te vullen dat naar haar oordeel niet voldoet aan de eisen die daaraan in verband met de veiligheid en de redelijkheid gesteld dienen te worden. In geval van een zodanige weigering is **GJW** niet aansprakelijk voor de gevolgen die uit de vertraging voortvloeien. De derden als bedoeld in de voorgaande leden hebben dezelfde hier genoemde rechten en verplichtingen.

4.5.

De wederpartij is verplicht het geleverde dadelijk na aflevering te controleren op hoeveelheid, kwaliteit, specificatie en overige afwijkingen van het overeengekomen.

GJW is gerechtigd een bestelling in zijn geheel, dan wel achtereenvolgens in gedeelten te leveren. In dat laatste geval is **GJW** gerechtigd om elke deellevering afzonderlijk aan de wederpartij te factureren en daarvoor betaling te verlangen. Indien en zolang een

deelzending door de wederpartij niet wordt betaald, is **GJW** niet tot levering van de volgende deelzending verplicht, maar is **GJW** te harer keuze gerechtigd de overeenkomst voor zover deze nog niet is uitgevoerd zonder rechtelijk tussenkomst en zonder enige in gebreke stelling van de wederpartij op te schorten of te ontbinden, onverlet haar overige rechten, waaronder haar recht op schadevergoeding.

Eigendomsvoorbehoud:

5.1.

Alle geleverde en nog te leveren goederen blijven uitsluitend eigendom van **GJW**, totdat alle vorderingen die **GJW** op de wederpartij heeft of zal krijgen, waaronder in ieder geval de vorderingen genoemd in artikel 3.92 lid 2 BW aan rente en buitengerechtigde en gerechtelijke kosten volledig zijn betaald.

5.2.

Wanneer de wederpartij uit de door **GJW** geleverde goederen, waarop een eigendomsvoorbehoud rust een nieuw goed vormt, handelt hij/zij bij die vorming in opdracht van **GJW** en gaat hij/zij de zaak voor **GJW** houden. Hij/zij wordt pas eigenaar op het moment dat het eigendomsvoorbehoud komt te vervallen doordat alle vorderingen van **GJW** aan **GJW** zijn voldaan.

5.3.

Zolang de eigendom van de goederen niet op de wederpartij zal overgaan, mag deze de goederen niet verpanden of aan derden enig recht daarop verlenen, behoudens binnen de normale uitoefening van zijn/haar bedrijf. De wederpartij verplicht zich op het eerste verzoek van **GJW** mee te werken aan de vestiging van een pandrecht op de vorderingen die de wederpartij uit hoofde van doorlevering van goederen op zijn/haar afnemers verkrijgt of zal verkrijgen. Voor zover **GJW** nog andere vorderingen op de wederpartij heeft dan die bedoeld in artikel 5.1 en **GJW** aan de wederpartij goederen heeft geleverd waarop geen eigendomsvoorbehoud rust, vestigt de wederpartij tot zekerheid voor de nakoming van zijn/haar verplichtingen ten gunste van **GJW** een bezitloos pandrecht op deze goederen gelijk **GJW** dit bezitloos pandrecht aanvaardt. De wederpartij zal in alle voornoemde gevallen op eerste verzoek van **GJW** een akte tot vestiging van het pandrecht tekenen. Hij/zij zal ervoor instaan dat hij/zij tot verpanding van de goederen bevoegd is en dat op de goederen, afgezien van de rechten van **GJW**, geen pand- of beperkte rechten rusten.

5.4.

De wederpartij is verplicht de goederen die onder eigendomsvoorbehoud zijn afgeleverd met de nodige zorgvuldigheid en als herkenbaar eigendom van **GJW** te bewaren. De wederpartij zal de in dit artikel bedoelde goederen behandelen als een goed huisvader. Hij/zij zal de goederen tegen alle calamiteiten verzekeren op basis van de factuurwaarde. De wederpartij zal **GJW** op haar eerste verzoek naam en adres van de verzekeraars en copieën van de polissen verstrekken. Voorts zal de wederpartij op het eerste verzoek van **GJW**, voor zover dat nog niet al van rechtswege is ontstaan ten gunste van **GJW** een stil pandrecht vestigen op zijn/haar vorderingen dien aangaande op de verzekeraar.

5.5.

GJW is gerechtigd goederen die onder eigendomsvoorbehoud zijn geleverd en nog bij de wederpartij aanwezig zijn terug te nemen indien de wederpartij in gebreke is met de nakoming van zijn/haar betalingsverplichtingen of in betalingsmoeilijkheden verkeert of dreigt te gaan verkeren. De wederpartij zal **GJW** te allen tijde vrije toegang verlenen tot zijn/haar terreinen en/of gebouwen ter inspectie van de goederen en/of ter uitvoering van onze rechten.

5.6.

De voornoemde bepalingen laten de overige aan **GJW** toekomende rechten onverlet.

Reclames:

6.1.

Reclames hoegenaamd en van welke aard dan ook schorten de betalingsverplichting van de wederpartij niet op. Reclames worden door **GJW** slechts geaccepteerd mits deze per aangetekende brief bij **GJW** wordt ingediend binnen acht dagen na aflevering van de goederen. Na het verstrijken van de vorenbedoelde termijn geldt het afgeleverde als onherroepelijk en onvoorwaardelijk door de wederpartij aanvaard. Eventuele rechtsoverdrachten dienen op straffe van verval 6 maanden na tijdige reclamemelding aanhangig te zijn gemaakt. Het bewijs van tijdige reclame rust op de wederpartij. De wederpartij zal de juistheid van zijn/haar reclame slechts aan de hand van de goederen kunnen bewijzen, terwijl voorts op de wederpartij de bewijslast rust dat deze goederen dezelfde zijn als die welke door **GJW** zijn afgeleverd en dat de goederen in dezelfde toestand

verkeren als bij het verlaten van de fabriek, opslaglocatie, bedrijf en/of het magazijn van **GJW**. Afwijkingen in kwaliteit, afmetingen, kleuren, finish en dergelijke die technisch niet te voorkomen zijn of die volgens usance algemeen worden toegelaten, kunnen geen grond opleveren voor reclame. Reclame zal ook alleen gehonoreerd worden door **GJW** indien zij in staat is gesteld de goederen in originele staat en in originele verpakking te controleren. Alleen goederen die in opdracht van <xxxx> zijn geretourneerd en waarvan bovendien de reclame door **GJW** akkoord is bevonden, worden door **GJW** geaccepteerd. De terugzending is voor rekening en risico van de wederpartij. Bij een door de wederpartij bewezen en door **GJW** gegrond bevonden reclame kan **GJW** te harer keuze de onderdelen of de artikelen waarop de reclame betrekking heeft remplaceren of aan de wederpartij crediteren, met uitsluiting van elk ander recht van de wederpartij op schadevergoeding. Ten aanzien van reclames wordt iedere gedeeltelijke levering als een afzonderlijke levering beschouwd.

Aansprakelijkheid:

7.1.

GJW is nimmer (dus ook niet in geval van bijvoorbeeld overmacht, tekortkoming in de nakoming van enig verplichting, onrechtmatige daad, onjuist advies) gehouden tot enige schadevergoeding en/of boete hoegenaamd en uit welke hoofde dan ook. Voor zover in rechte komt vast te staan dat de voornoemde volledige uitsluiting van de aansprakelijkheid niet in stand kan blijven geldt dat de hoogte van het door **GJW** te betalen bedrag terzake van schadevergoeding en boete nooit hoger zal (kunnen) zijn dan het bedrag waarvoor de door **GJW** afgesloten aansprakelijkheidsverzekering daadwerkelijk aanspraak geeft op een uitkering. Daarenboven zal de hoogte van het door **GJW** te betalen bedrag terzake van schadevergoeding en boete nooit hoger (kunnen) zijn dan het bedrag dat vermeld staat in de factuur terzake van het/de betreffende goed(eren). In alle gevallen blijft echter gelden dat **GJW** nimmer aansprakelijk is voor indirecte schade en/of gevolgschade, waaronder begrepen stagnatie in de geregelde gang van zaken in de onderneming van de wederpartij.

Merk en kwaliteit:

8.1.

Indien door **GJW** goederen, onder special kwaliteitsaanduiding en/of merk, in het bijzonder het merk 'AGRISEM', door aanduiding op factuur en/of goederen aan wederpartij worden geleverd en gefactureerd, is deze gehouden op straffe van verbeurte van een niet voor matiging vatbare, direct opeisbare boete van tenminste € 100.000,- per overtreding c.q. gebeurtenis deze goederen niet anders dan onder de door **GJW** vastgestelde aanduiding aan derden aan te bieden, alsmede in geval van wederverkopers en/of rechtsopvolgers, hoe ook genaamd, deze op hem rustende verplichting inclusief bovenvermelde sanctie aan derden op te leggen, zoals hij ook derden op bovengemelde wijze zal verplichten deze verplichting aan diens wederverkopers en/of rechtsopvolgers, hoe ook genaamd, op te leggen. Eenzelfde boete per overtreding c.q. gebeurtenis verbeurt **GJW** indien hij en/of zijn wederverkopers en/of rechtsopvolger, hoe ook genaamd, in strijd met de werkelijkheid goederen aanbiedt onder de door **GJW** gevoerde speciale kwaliteitsaanduiding en/of merk, in het bijzonder onder het merk 'AGRISEM'. De aanduiding op de factuurregel in deze is bepalend. Factuurhoofd is niet bepalend.

Overmacht:

9.1.

In geval van overmacht is de verkoper naar eigen keus gerechtigd de uitvoering van een overeenkomst geheel of gedeeltelijk op te schorten voor de duur van de overmacht opleverende omstandigheden, hetzij de koop, voor zover deze door de overmacht opleverende omstandigheden getroffen wordt, te ontbinden zonder dat de wederpartij aanspraak kan maken op enige schadevergoeding.

9.2.

Als overmacht opleverende omstandigheden worden ten deze o.a. beschouwd: staking, uitsluiting, brand, waterschade, natuurrampen, of andere van buiten komende onheilen, mobilisatie, oorlog, verkeersbelemmeringen, blokkades, in- of uitvoerbelemmeringen of

andere overheidsmaatregelen, stagnatie of vertraging in de aanvoer van grondstoffen of machineonderdelen, gebrek aan scheepsruimte, gebrek aan arbeidskrachten, alsmede elke omstandigheden, waardoor de normale gang in het bedrijf wordt belemmerd tengevolge waarvan de nakoming van de overeenkomst door verkoopster in redelijkheid niet van haar mag worden verlangd.

Betaling:

10.1. De geldbedragen die de wederpartij op grond van enige rechtsverhouding (bijvoorbeeld overeenkomst) aan **GJW** moet betalen zijn geheel en dadelijk opeisbaar bij de totstandkoming van de rechtsverhouding, tenzij anders is overeengekomen. Indien en voor zover de geldbedragen niet opeisbaar zijn overeenkomstig het voorgaande, dan zijn de geldbedragen geheel en dadelijk opeisbaar bij gehele of gedeeltelijke aflevering van de goederen. Voor zover de geldbedragen die de wederpartij aan **GJW** verschuldigd is nog niet opeisbaar mocht zijn overeenkomstig het voorgaande, dan dient in ieder geval betaling van de facturen van **GJW** plaats te vinden binnen 8 dagen na factuurdatum. Reclames tegen facturen moeten schriftelijk bij **GJW** zijn binnengekomen binnen acht dagen. Na het verstrijken van de termijn geldt de factuur als onherroepelijk en onvoorwaardelijk door de wederpartij aanvaard. Eventuele rechtsvorderingen moeten op straffe van verval binnen 6 maanden na tijdige reclamemelding aanhangig zijn gemaakt.

10.2. In geval van niet, niet tijdig en/of niet volledige nakoming volgens de hierboven genoemde leden is de wederpartij zonder dat daartoe een ingebrekestelling is vereist in gebreke en in verzuim. In geval van verzuim evenals in geval van aanvraag van surséance van betaling of van het faillissement of van liquidatie van de zaak van de wederpartij is de wederpartij aan **GJW** over de aan **GJW** verschuldigde bedragen een rente verschuldigd van 1% per maand, danwel indien dit meer is, is de wederpartij daarover de wettelijke rente verschuldigd. **GJW** is alsdan tevens gerechtigd alle met de wederpartij lopende overeenkomsten zonder enige rechterlijke tussenkomst geheel of gedeeltelijk te ontbinden. De wederpartij is verplicht tot vergoeding aan **GJW** van alle daaruit voor **GJW** ontstane kosten en schade. Bovendien vervalt ieder verleend krediet en zijn alle op grond van de overige rechtsverhoudingen (bijvoorbeeld overeenkomst) verschuldigde bedragen ineens opeisbaar.

10.3. Bij verzuim, evenals bij de overige in dit artikel genoemde omstandigheden, zullen de buitengerechtelijke en gerechtelijke kosten terzake van vaststelling van schade en aansprakelijkheid en ter verkrijging van voldoening, zomede ter voorkoming van beperking van schade als gevolg van gebeurtenissen waarop de aansprakelijkheid berust, de rente over de hoofdsom en de overige kosten – naast de hoofdsom – dadelijk opeisbaar worden. Buitengerechtelijke kosten bedragen 20% van de hoofdsom met een minimum van € 500,-, vermeerderd met gemaakte verschotten en verschuldigde belastingen.

10.4. Uit het enkele feit dat **GJW** zich heeft verzekerd van de hulp van een derde, blijkt de grootte en de gehoudenheid tot betaling van buitengerechtelijke kosten.

10.5. De door de wederpartij te verrichten betalingen dienen zonder aftrek, korting of opschorting, verrekening, compensatie, schuldvergelijking, schulddelving hoegenaamd en uit welke hoofde dan ook te geschieden. De wederpartij doet dus uitdrukkelijk afstand van deze rechten.

10.6. Indien **GJW** een opdracht geheel of gedeeltelijk heeft aangenomen, is de wederpartij verplicht – welke verplichting een integrerend deel van de overeenkomst vormt – **GJW** desgevraagd ten bewijze van zijn/ haar kredietwaardigheid, hetzij vóór de levering, hetzij daarna zekerheid te stellen voor de nakoming van al zijn/haar verplichtingen en wel naar genoegen van **GJW** door bijvoorbeeld storting van contante gelden, verlenen van een bankgarantie, cessie, verlenen van een pand- of hypotheekrecht etc. Aan de hoogte, omvang en de wijze van de door de wederpartij te stellen deugdelijke zekerheid/heden zijn geen maxima gesteld en worden door **GJW** bepaald. De in dit lid bedoelde verplichting tot het stellen van zekerheid/heden geldt ook voor de verplichting tot het betalen van schade in geval **GJW** van de wederpartij vergoeding vordert van schade, die het gevolg is van geheel of gedeeltelijke ontbinding van de overeenkomst die aan de wederpartij is toe te rekenen.

10.7.

Indien de wederpartij in gebreke blijft met het stellen van zekerheid/heden is **GJW** niet gehouden tot nakoming of verdere nakoming van haar verplichtingen jegens de wederpartij uit hoofde van lopende overeenkomsten, onverminderd het recht van **GJW** om de nakoming van de overeenkomst c.q. betaling van de op grond van de overeenkomst verschuldigde gelden, zomede schadevergoeding en/of de(ze) zekerheid/heden in rechte te vorderen.

Wanprestatie en ontbinding:

11.1. Indien de wederpartij zijn verplichtingen niet nakomt, bij diens faillissement, surséance van betaling, onder curatelestelling, beslag op zijn goederen, stillegging, overdracht of liquidatie van zijn bedrijf of enige belangrijke wijzigingen in zijn financiële omstandigheden, is **GJW** gerechtigd de overeenkomst zonder rechterlijke tussenkomst te ontbinden, onverminderd haar verdere rechten op schadevergoeding.

11.2. **GJW** heeft in de in het eerste lid genoemde omstandigheden bovendien het recht verdere uitvoering van alle tussen partijen lopende overeenkomsten op te schorten, terwijl in deze omstandigheden alle openstaande vorderingen van **GJW** ineens en onmiddellijk opeisbaar zijn, tenzij wederpartij de nodige zekerheden kan stellen.

Toepasselijk recht en bevoegde rechter:

12.1. Alle geschillen worden beslecht langs de minnelijke weg of, in geval zulks niet mogelijk blijkt door de absoluut bevoegde rechter in het arrondissement Almelo. **GJW** is evenwel gerechtigd om eventuele geschillen ook voor te leggen aan een andere bevoegde rechter.

12.2. Op overeenkomsten, algemene voorwaarden en iedere nadere overeenkomst, alsmede op geschillen voortvloeiend hieruit is Nederlands recht van toepassing. Het verdrag van Wenen inzake de internationale koopovereenkomsten betreffende roerende zaken van 11 april 1980 Trb 1981, 184 is nimmer van toepassing.

Borne
16-08-
2010



GJW Handelsonderneming

Suikerpeer 5
7623KH BORNE
Tel.nr. 074-2669289
Mobielnr 06 10949637

K.v.K. nr. 50871625
B.T.W.nr. NL137551824B01
Web. www.agrisem-nederland.nl
www.breviglieri-nederland.nl
Email: info@agrisem-nederland.nl

